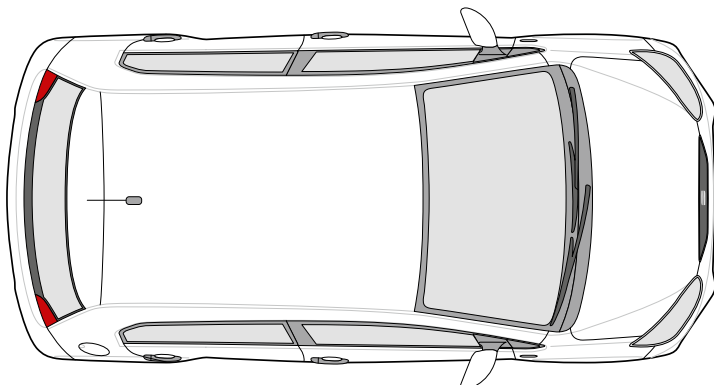
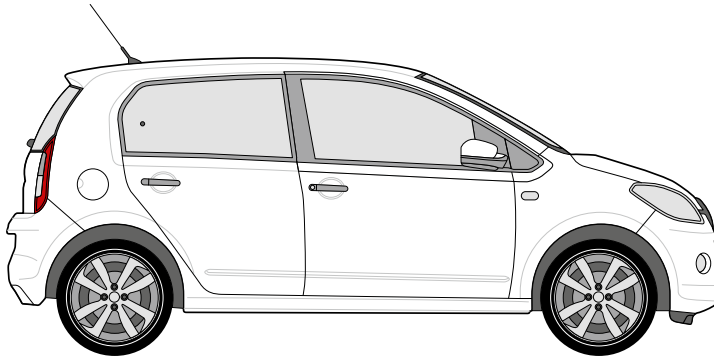
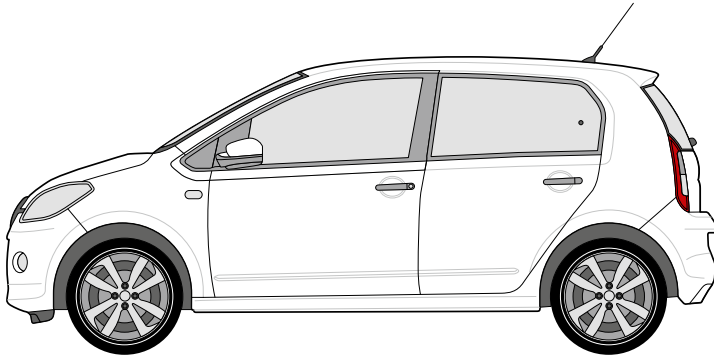
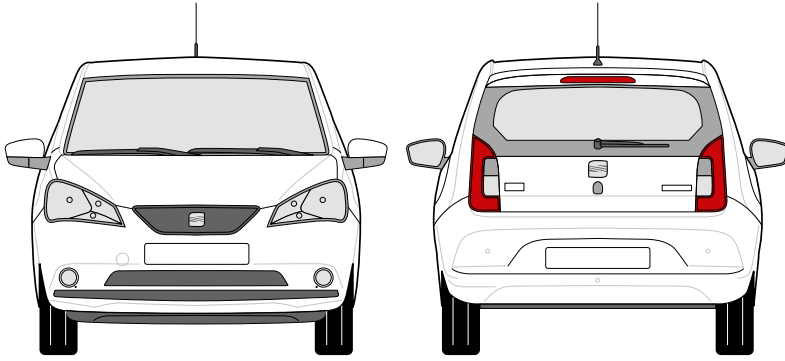


eFlat Übergabeprotokoll

- Fahrzeugschein original
- Kombitasche
- Fußmatten
- Kennzeichenhalter
- Bordbuch
- Ladekabel Typ2-Typ2 (Standard!)
- Zusatzladekabel Typ2-Schuko
- Grüne Plakette

HU bis?



KUNDENNAME _____

KENNZEICHEN _____

FAHRZEUG NR. _____

DATUM, ZEIT _____

KILOMETERSTAND _____

SCHLÜSSELANZAHL _____

PROFILTIEFE REIFEN: VR VL HR HL _____

ZUSTAND BREMSE IN %: VR VL HR HL _____

Mängel

NR	Kratzer o. Beule?	Beschreibung	Länge in cm
1			
2			
3			
4			
5			
6			
7			
8			
9			
10			
11			
12			
13			
14			
15			

NR	Innenraum – Mängel, die über Gebrauchsspuren hinausgehen
1	
2	
3	
4	

Unterschrift Leasingnehmer

Unterschrift Leasinggeber